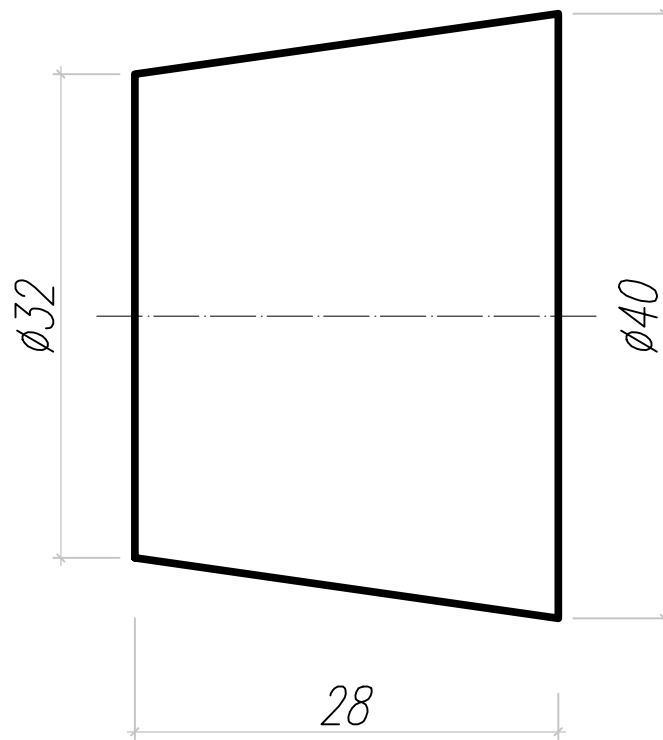
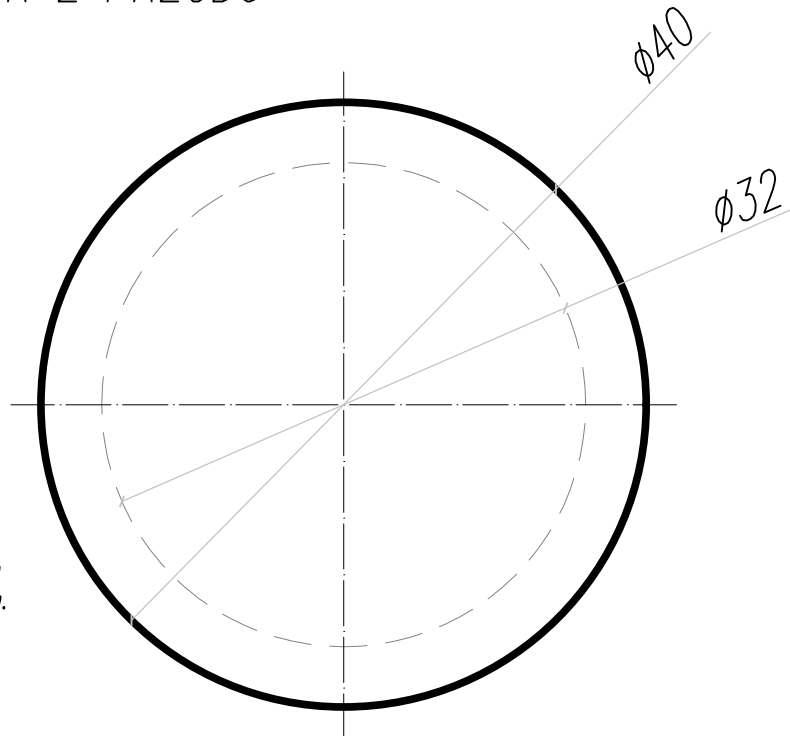


Karta technologiczna  
Korek betonowy FB 22/30  
po stożku EX22/30

WIDOK Z BOKU



WIDOK Z PRZODU



Zastosowanie:

Korek do uzupełnienia otworów po stożkach do ściągów szalunkowych.

Główne cechy produktu:

- beton klasy C35/45
- masa elementu 2,0 kg



STALMIR Sp. Jawna  
ul. Ogrodowa 76  
91-071 Łódź  
tel. (42) 632 21 57

Opracowanie graficzne:      podpis      data 2023-06-16  
Łukasz Mielczarek

Opracowanie merytoryczne:      podpis      data 2023-01-01  
Mirostaw Mielczarek

Nazwa rysunku

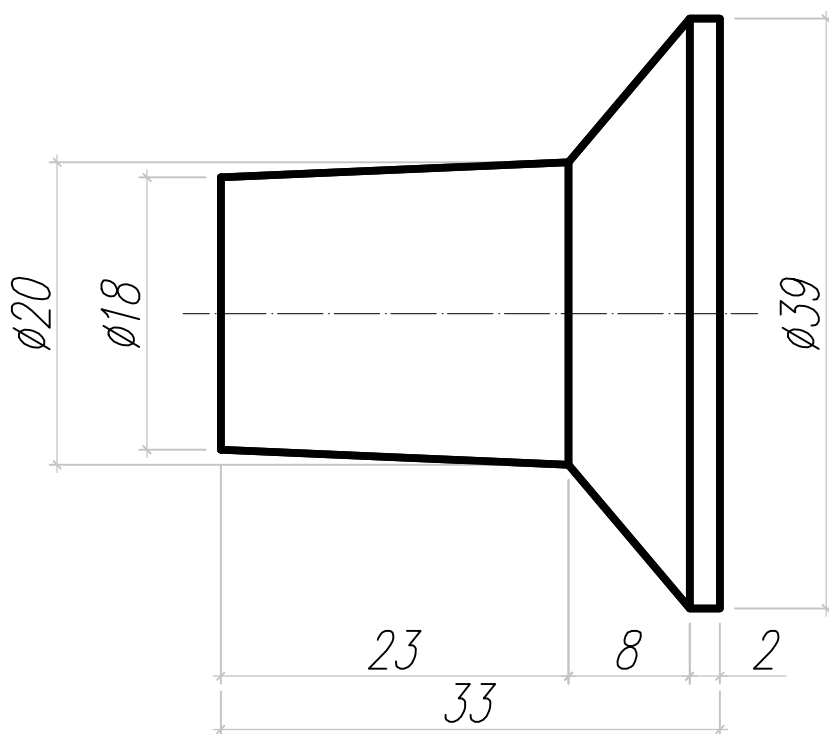
FB 22/30

Skala rysunku

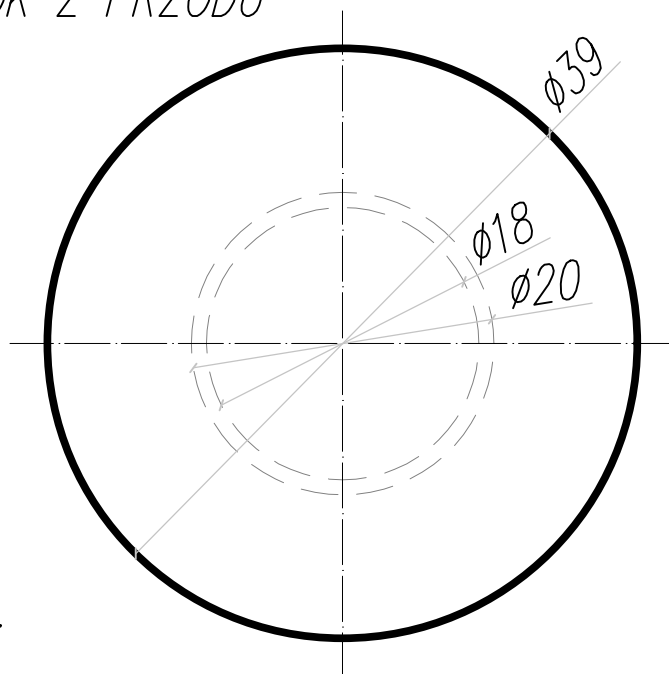
2:1

WIDOK Z BOKU

Karta technologiczna  
Korek betonowy SFB 22/10



WIDOK Z PRZODU



Zastosowanie:

Korek do uzupełnienia otworów po stożkach do ściągów szalunkowych.

Główne cechy produktu:

- beton klasy C35/45
- masa elementu 2,0 kg



STALMIR Sp. Jawna  
ul. Ogrodowa 76  
91-071 Łódź  
tel. (42) 632 21 57

Opracowanie graficzne:  
Łukasz Mielczarek

podpis data 2023-06-16

Nazwa rysunku

SFB 22/10

Opracowanie merytoryczne:  
Mirosław Mielczarek

podpis data 2023-01-01

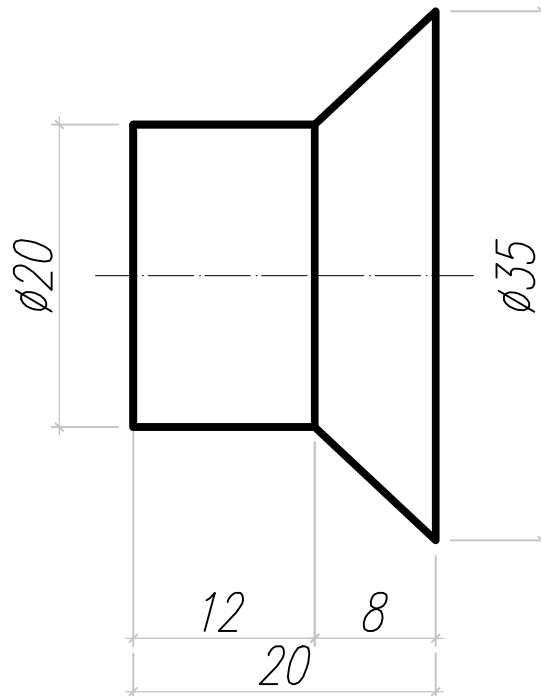
Skala rysunku

2:1

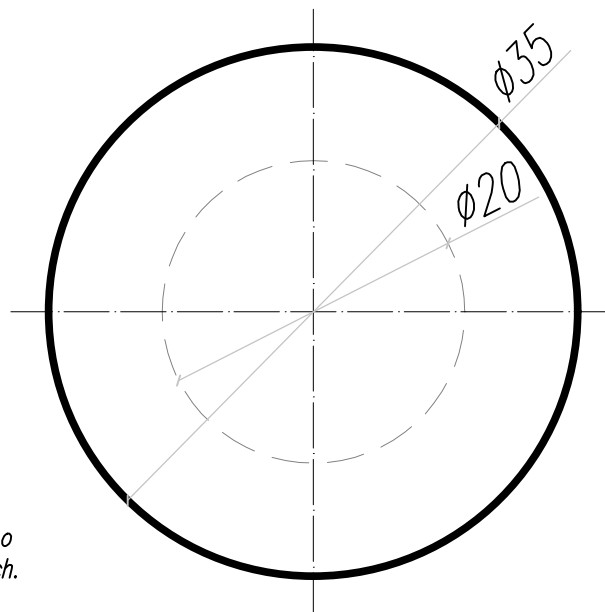
*Karta technologiczna*

*Korek betonowy FB 22/10  
po stożku EX22*

*WIDOK Z BOKU*



*WIDOK Z PRZODU*



*Zastosowanie:*

*Korek do uzupełnienia otworów po stożkach do ściągów szalunkowych.*

*Główne cechy produktu:*

- beton klasy C35/45
- masa elementu 2,0 kg



STALMIR Sp. Jawna  
ul. Ogrodowa 76  
91-071 Łódź  
tel. (42) 632 21 57

Opracowanie graficzne:      podpis      data 2023-06-16  
Łukasz Mielczarek

Opracowanie merytoryczne:      podpis      data 2023-01-01  
Mirosław Mielczarek

Nazwa rysunku

FB 22/10

Skala rysunku

2:1